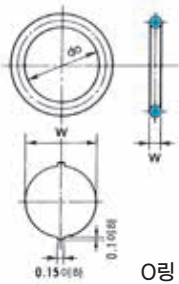
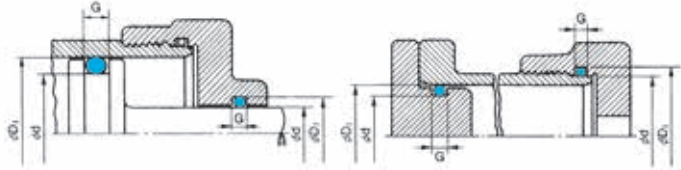


# JIS B 2401 P 시리즈(고정용, 운동용)

재료	JIS기호	1종A	1종B	2종	3종	4종C	4종D
	KNS기호	A305	A105	A122	R189	S503	F201



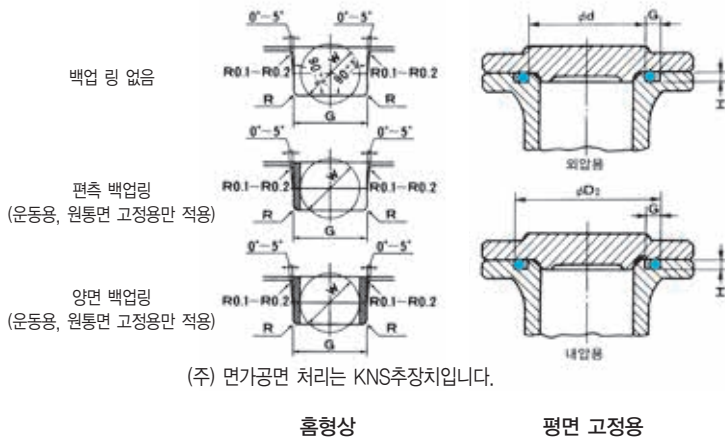
O링 치수



운동용

원통면 고정용

종 류 치수코드	KNS 부품 번호						K S J I S 호칭 번호	굵기 W	내경 do	O 링의 치수				
	재료 코드									내경도의 허용차이				
	1종A A305	1종B A105	2종 A122	3종 R189	4종C S503	4종D F201				A305(1종A) A105(1종B) A122(2종) R189(3종)	S503 (4종C)	F201 (4종D)		
KCO0000	A	B	C	K	L	S8	1.9±0.08	2.8	±0.14	±0.21	±0.16			
KCO0001						R3		3.8						
KCO0002						S7		4.8						
KCO0003						T8		5.8						
KCO0004						T7		6.8						
KCO0005						U7		7.8						
KCO0006						Q6		8.8						
KCO0007	U8	9.8	±0.17	±0.25	±0.20									
KCO0008	A	B	C	K	L	X8	2.4±0.09	9.8	±0.18	±0.27	±0.21			
KCO0009						X0		10.8						
KCO0010						U2		11						
KCO0011						V9		11.8						
KCO0012						Q2		12.3						
KCO0013						X3		13.8						
KCO0014						U2		14.8						
KCO0015	V8	15.8												
KCO0016	T8	17.8	±0.21	±0.31	±0.25									
KCO0017	R6	19.8	±0.22	±0.33	±0.26									
KCO0018	A	B	C	K	L	S5	3.5±0.1	20.8	±0.23	±0.34	±0.27			
KCO0020						U3		21.8						
KCO0019						U3		21.7				±0.24	±0.36	±0.28
KCO0021						G1		22.1						
KCO0022						U2		23.7						
KCO0023						Q1		24.7						
KCO0024						G0		25.2						
KCO0025	N6	25.7												
KCO0026	U2	27.7	±0.26	±0.39	±0.31									
KCO0027	U3	28.7	±0.28	±0.42	±0.33									
KCO0028	G0	29.2	±0.29	±0.43	±0.34									
KCO0029	S2	29.7												
KCO0030	U3	30.7												
KCO0031	U2	31.2												
KCO0032	U3	31.7												
KCO0033	R2	33.7												
KCO0034	R0	34.7												
KCO0035	A	B	C	K	L	U2	3.5±0.1	35.2	±0.34	±0.51	±0.40			
KCO0036						U3		35.7						
KCO0037						Q3		37.7						
KCO0038						U2		38.7						
KCO0039						W1		39.7						
KCO0040						U3		40.7				±0.37	±0.55	±0.44
KCO0041						U2		41.7						
KCO0042	U2	43.7												
KCO0043	P3	44.7												
KCO0044	U3	45.7												
KCO0045	P4	47.7												
KCO0046	X1	47.7	±0.42	±0.63	±0.50									
KCO0047	A	B	C	K	L	U3	3.5±0.1	40.7	±0.38	±0.57	±0.45			
KCO0048						U2		41.7						
KCO0049						U2		43.7						
KCO0050						P4		44.7						
KCO0051						P3		45.7						
KCO0052						U3		47.7						
KCO0053						U3		47.7				±0.39	±0.58	±0.46
KCO0054	A	B	C	K	L	U2	3.5±0.1	43.7	±0.41	±0.61	±0.49			
KCO0055						P3		44.7						
KCO0056						U3		45.7						
KCO0057						U3		47.7						
KCO0058						P4		47.7						
KCO0059						U3		47.7						
KCO0060						X1		47.7				±0.44	±0.66	±0.52



■ 주문하실 때는, KNS 부품 번호를 지정해 주십시오.  
 ※ KNS 부품 번호는, 다음과 같이 구성되어 있습니다.  
 CO 0001 A  
 재료 코드(JIS 1종A, KNS A305)  
 종류 · 치수코드(JIS B2401 호칭번호P4)

※ 예1. JIS B2401 P 시리즈의 호칭번호는P35로 그리고, 4종C의 O링을 주문하는 경우는 → CO 0034 L  
 예2. 같은 치수로, 재료가 1종B의 경우 → CO 0034 B

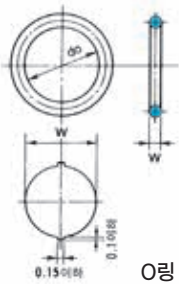
(단위:mm)

홈부분 치수											
d 치수		D1, D2 치수		G 치수(허용차 $^{+0.25}_0$ )			H 치수	R 치수	운동용, 원통면 고정용의 D와 d 심의 어긋남(TIR)최대	JASO* F404 해 당 KNS 호칭번호	
치 수	허용차	치수		허용차	백업링 없음	편측 백업링	양면 백업링	H±0.05			최대치
		D1	D2								
3 4 5 6 7	0 0.05	6 7 8 9 10	6.2 7.2 8.2 9.2 10.2	+0.05 0	2.5	3.9	5.4	1.4	0.4	0.05	1003 1004 1005 1006 1007
8 9 10		11 12 13	11.2 12.2 13.2								1008 1009 1010
10 11 11.2 12 12.5	0 -0.06	14 15 15.2 16 16.5		+0.06 0	3.0	4.4	6.0	1.8	0.4	0.05	2010 2011 2012 2014 2015 2016 2018 2020
14 15 16 18 20		18 19 20 22 24									2021
21 22		25 26									
22 22.4 24 25 26.5		28 28.4 30 31 31.5									3022 3024 3025
26 28 29 29.5 30.		32 34 35 35.5 36									3026 3028
31 31.5 32 34 35	0 -0.08	37 37.5 38 40 41		+0.08 0	4.7	6.0	7.8	2.7	0.8	0.08	3030 3031 3034
35.5 36 38 39 40		41.5 42 44 45 46									3035 3038 3039 3040
41 42 44 45 46		47 48 50 51 52									3042 3044 3045
48		54									3048

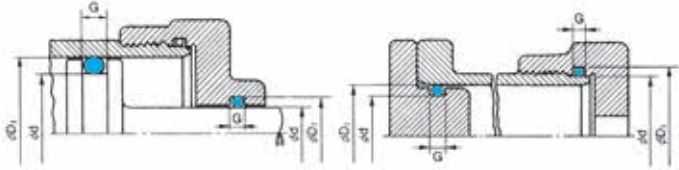
\*JASO에도 동치수가 있고, 4종E, 5종, H재료를 보유하고 있습니다. (108~115페이지를 참조)

# JIS B 2401 P 시리즈(고정용, 운동용)

재 료	JIS기호	1종A	1종B	2종	3종	4종C	4종D
	KNS기호	A305	A105	A122	R189	S503	F201



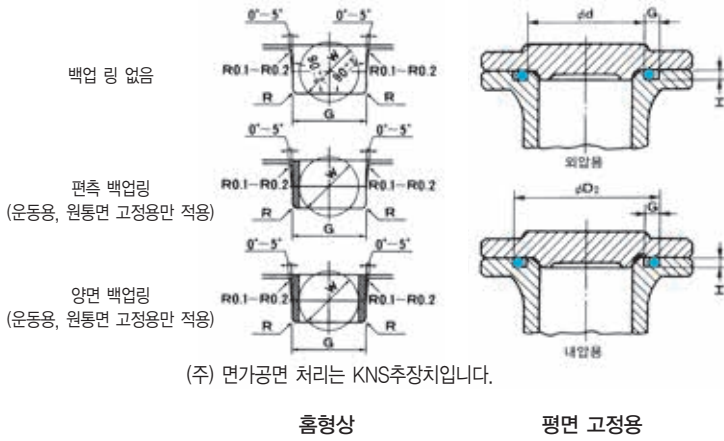
O링 치수



운동용

원통면 고정용

종 류 치수코드	KNS 부품 번호						K S J I S 호칭 번호	굵기 W	내경 do	O 링의 치수		
	재 료 코드									내경do의 허용차이		
	1종A A305	1종B A105	2종 A122	3종 R189	4종C S503	4종D F201				A305(1종A) A105(1종B) A122(2종) R189(3종)	S503 (4종C)	F201 (4종D)
KCO0047 KCO0049	A	B	C	K	L	O0 Q5	P49 P50	3.5±0.1	48.7 49.7	±0.45	±0.67	±0.54
KCO0045 KCO0048 KCO0050 KCO0051 KCO0052						G0 U3 U3 G0 U3	P48A P50A P52 P53 P55		47.6 49.6 51.6 52.6 54.6	±0.44 ±0.45 ±0.47 ±0.48 ±0.49	±0.66 ±0.67 ±0.70 ±0.72 ±0.73	±0.52 ±0.54 ±0.56 ±0.57 ±0.58
KCO0053 KCO0054 KCO0055 KCO0056 KCO0057						U3 G0 U3 U3 H0	P56 P58 P60 P62 P63		55.6 57.6 59.6 61.6 62.6	±0.50 ±0.52 ±0.53 ±0.55 ±0.56	±0.75 ±0.78 ±0.79 ±0.82 ±0.84	±0.60 ±0.62 ±0.63 ±0.66 ±0.67
KCO0058 KCO0059 KCO0060 KCO0061 KCO0062						H0 U3 O0 U3 U3	P65 P67 P70 P71 P75		64.6 66.6 69.6 70.6 74.6	±0.57 ±0.59 ±0.61 ±0.62 ±0.65	±0.85 ±0.88 ±0.91 ±0.93 ±0.97	±0.68 ±0.70 ±0.73 ±0.74 ±0.78
KCO0063 KCO0064 KCO0065 KCO0066 KCO0067	A	B	C	K	L	Q0 G0 U3 U3 T0	P80 P85 P90 P95 P100	5.7±0.13	79.6 84.6 89.6 94.6 99.6	±0.69 ±0.73 ±0.77 ±0.81 ±0.84	±1.03 ±1.09 ±1.15 ±1.21 ±1.26	±0.82 ±0.87 ±0.92 ±0.97 ±1.00
KCO0068 KCO0069 KCO0070 KCO0071 KCO0072						U3 U3 U3 G0 U3	P102 P105 P110 P112 P115		101.6 104.6 109.6 111.6 114.6	±0.85 ±0.87 ±0.91 ±0.92 ±0.94	±1.27 ±1.30 ±1.36 ±1.38 ±1.41	±1.02 ±1.04 ±1.09 ±1.10 ±1.12
KCO0073 KCO0074 KCO0075 KCO0076 KCO0077						U3 U3 T0 U3 U3	P120 P125 P130 P132 P135		119.6 124.6 129.6 131.6 134.6	±0.98 ±1.01 ±1.05 ±1.06 ±1.09	±1.47 ±1.51 ±1.57 ±1.59 ±1.63	±1.17 ±1.21 ±1.26 ±1.27 ±1.30
KCO0078 KCO0079 KCO0081						U3 U3 S0	P140 P145 P150		139.6 144.6 149.6	±1.12 ±1.16 ±1.19	±1.68 ±1.74 ±1.78	±1.34 ±1.39 ±1.42
KCO0080 KCO0082						U3 U3	P150A P155		149.5 154.5	±1.19 ±1.23	±1.78 ±1.84	±1.42 ±1.47
KCO0083 KCO0084 KCO0085 KCO0086 KCO0087	A	B	C	K	L	G0 G0 U3 G0 P0	P160 P165 P170 P175 P180	8.4±0.15	159.5 164.5 169.5 174.5 179.5	±1.26 ±1.30 ±1.33 ±1.37 ±1.40	±1.89 ±1.95 ±1.99 ±2.05 ±2.10	±1.51 ±1.56 ±1.59 ±1.64 ±1.68
KCO0088 KCO0089 KCO0090 KCO0091						U3 U3 G0 G0	P185 P190 P195 P200		184.5 189.5 194.5 199.5	±1.44 ±1.48 ±1.51 ±1.55	±2.16 ±2.22 ±2.26 ±2.32	±1.72 ±1.77 ±1.81 ±1.86



■ 주문하실 때는, KNS 부품 번호를 지정해 주십시오.  
 ※ KNS 부품 번호는, 다음과 같이 구성되어 있습니다.  
 CO 0047 A  
     재료 코드(JIS 1종A, KNS A305)  
     종류·치수코드(JIS B2401 호칭번호P49)

※ 예1. JIS B2401 P 시리즈의 호칭번호는P49로 그리고, 4종C의 O링을 주문하는 경우는                      → CO 0047 L  
 예2. 같은 치수로, 재료가 1종B의 경우                      → CO 0047 B

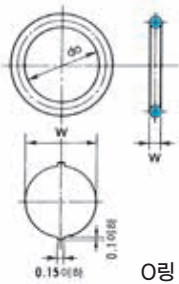
(단위:mm)

흡부분 치수										JASO* F404 해 당 KNS 호칭번호
d 치수		D1, D2 치수		G 치수(허용차 $^{+0.25}_0$ )			H 치수	R 치수	운동용, 원통면 고정용의 D와 심의 어긋남(TIR)최대	
치 수	허용차	치수	허용차	백업링 없음	편측 백업링	양면 백업링	H±0.05	최대치		
49 50	0 -0.08	55 56	+0.08 0	4.7	6.0	7.8	2.7	0.8	0.08	3050
48 50 52 53 55		58 60 62 63 65								
56 58 60 62 63		66 68 70 72 73								
65 67 70 71 75		75 77 80 81 85								
80 85 90 95 100	0 -0.10	90 95 100 105 110	+0.10 0	7.5	9.0	11.5	4.6	0.8	0.18	
102 105 110 112 115		112 115 120 122 125								
120 125 130 132 135		130 135 140 142 145								
140 145 150		150 155 160								
150 155		165 170								
160 165 170 175 180	0 -0.10	175 180 185 190 195	+0.10 0	11.0	13.0	17.0	6.9	1.2	0.12	
185 190 195 200		200 205 210 215								

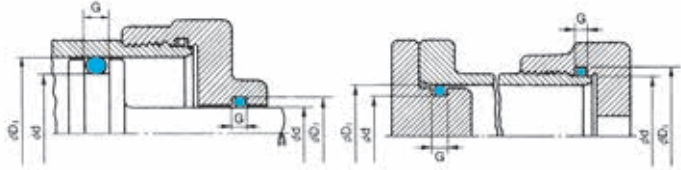
\*JASO에도 동치수가 있고, 4종E, 5종, H재료를 보유하고 있습니다. (108~115페이지를 참조)

# JIS B 2401 P 시리즈(고정용, 운동용)

재료	JIS기호	1종A	1종B	2종	3종	4종C	4종D
	KNS기호	A305	A105	A122	R189	S503	F201



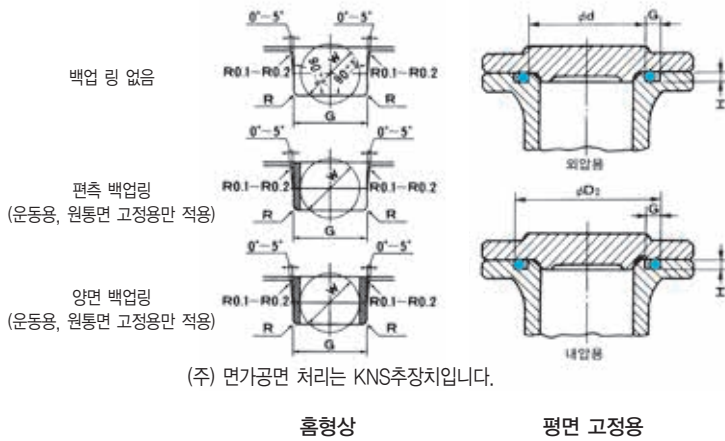
O링 치수



운동용

원통면 고정용

종 류 치수코드	KNS 부품 번호						K S J I S 호칭 번호	굵기 W	내경 do	O 링의 치수		
	재료 코드									내경do의 허용차이		
	1종A A305	1종B A105	2종 A122	3종 R189	4종C S503	4종D F201				A305(1종A) A105(1종B) A122(2종) R189(3종)	S503 (4종C)	F201 (4종D)
KCO0092						G0	P205		204.5	±1.58	±2.37	±1.89
KCO0093						O0	P209		208.5	±1.61	±2.41	±1.93
KCO0094						H0	P210		209.5	±1.62	±2.43	±1.94
KCO0095						G3	P215		214.5	±1.65	±2.47	±1.98
KCO0096						U3	P220		219.5	±1.68	±2.52	±2.01
KCO0097						G0	P225		224.5	±1.71	±2.56	±2.05
KCO0098						U3	P230		229.5	±1.75	±2.62	±2.10
KCO0099						U3	P235		234.5	±1.78	±2.67	±2.13
KCO0100						H0	P240		239.5	±1.81	±2.71	±2.17
KCO0101						U3	P245		244.5	±1.84	±2.76	±2.20
KCO0102		B	C	K	L	G0	P250		249.5	±1.88	±2.82	±2.25
KCO0103						G0	P255		254.5	±1.91	±2.86	±2.29
KCO0104						U3	P260		259.5	±1.94	±2.91	±2.32
KCO0105						G0	P265		264.5	±1.97	±2.95	±2.36
KCO0106						G0	P270		269.5	±2.01	±3.01	±2.41
KCO0107						G0	P275		274.5	±2.04	±3.06	±2.44
KCO0108						G0	P280		279.5	±2.07	±3.10	±2.48
KCO0109						N0	P285		284.5	±2.10	±3.15	±2.52
KCO0110						N0	P290		289.5	±2.14	±3.21	±2.56
KCO0111						G0	P295		294.5	±2.17	±3.25	±2.60
KCO0112						N0	P300		299.5	±2.20	±3.30	±2.64
KCO2147		-	-	-	-	G0	P305		304.5	±2.24	-	±2.69
KCO8835							P310		309.5	±2.27	-	±2.72
KCO0113	A	B	C	K	L	O0	P315	8.4±0.15	314.5	±2.30	±3.45	±2.76
KCO0114						G0	P320		319.5	±2.33	±3.49	±2.79
KCO8836		-	-	-	-	G0	P325		324.5	±2.36	-	±2.83
KCO7645							P330		329.5	±2.39	-	±2.87
KCO0115		B	C	K	L	G0	P335		334.5	±2.42	±3.63	±2.90
KCO0116						N0	P340		339.5	±2.45	±3.67	±2.94
KCO8837		-	-	-	-	G0	P345		344.5	±2.48	-	±2.98
KCO6615							P350		349.5	±2.51	-	±3.01
KCO0117		B	C	K	L	G0	P355		354.5	±2.54	±3.81	±3.04
KCO0118							P360		359.5	±2.57	±3.85	±3.08
KCO6630		-	-	-	-	G0	P365		364.5	±2.60	-	±3.12
KCO8838							P370		369.5	±2.63	-	±3.16
KCO0119		B	C	K	L	G0	P375		374.5	±2.67	±4.00	±3.20
KCO2274		-	-	-	-	G0	P380		379.5	±2.70	-	±3.24
KCO0120		B	C	K	L	G0	P385		384.5	±2.73	±4.09	±3.27
KCO6650		-	-	-	-	G0	P390		389.5	±2.77	-	±3.32
KCO8839		-	-	-	-	G0	P395		394.5	±2.79	-	±3.35
KCO0121		B	C	K	L	G0	P400		399.5	±2.82	±4.23	±3.38
KCO2311							P405		404.5			
KCO6663							P410		409.5			
KCO2337							P415		414.5			
KCO8840		-	-	-	-	G0	P420		419.5	±3.00	-	±3.60
KCO2359							P425		424.5			
KCO2371							P430		429.5			



■ 주문하실 때는, KNS 부품 번호를 지정해 주십시오.  
 ※ KNS 부품 번호는, 다음과 같이 구성되어 있습니다.  
 CO 0092 A  
 ————— 재료 코드(JIS 1종A, KNS A305)  
 ————— 종류 · 치수코드(JIS B2401 호칭번호P205)  
 ※ 예1. JIS B2401 P 시리즈의 호칭번호는P205로 그리고, 4중C  
 의 O링을 주문하는 경우는 → CO 0092 L  
 예2. 같은 치수로, 재료가 1종B의 경우 → CO 0092 B

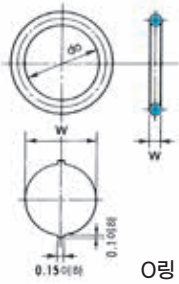
(단위:mm)

흡부분 치수										JASO* F404 해 당 KNS 호칭번호
d 치수		D1, D2 치수		G 치수(허용차 $^{+0.25}_0$ )			H 치수	R 치수	운동용, 원통면 고정용의 D와d 심의 어긋남(TIR)최대	
치 수	허용차	치수	허용차	백업링 없음	편측 백업링	양면 백업링	H±0.05	최대치		
205		220								
209		224								
210		225								
215		230								
220		235								
225		240								
230		245								
235		250								
240		255								
245		260								
250		265								
255		270								
260		275								
265		280								
270		285								
275		290								
280		295								
085		300								
290		305								
295		310								
300		315								
305		320								
310		325								
315	0	330	+0.10	11.0	13.0	17.0	6.9	1.2	0.12	
320	-0.10	335	0							
325		340								
330		345								
335		350								
340		355								
345		360								
350		365								
355		370								
360		375								
365		380								
370		385								
375		390								
380		395								
385		400								
390		405								
395		410								
400		415								
405		420								
410		425								
415		430								
420		435								
425		440								
430		445								

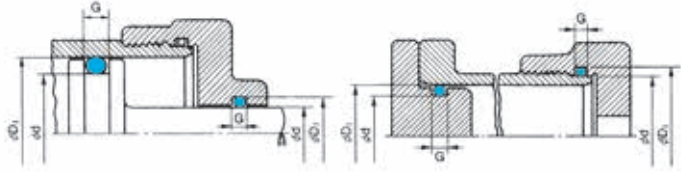
\*JASO에도 동치수가 있고, 4중E, 5중, H재료를 보유하고 있습니다. (108~115페이지를 참조)

# JIS B 2401 P 시리즈(고정용, 운동용)

재 료	JIS기호	1종A	1종B	2종	3종	4종C	4종D
	KNS기호	A305	A105	A122	R189	S503	F201



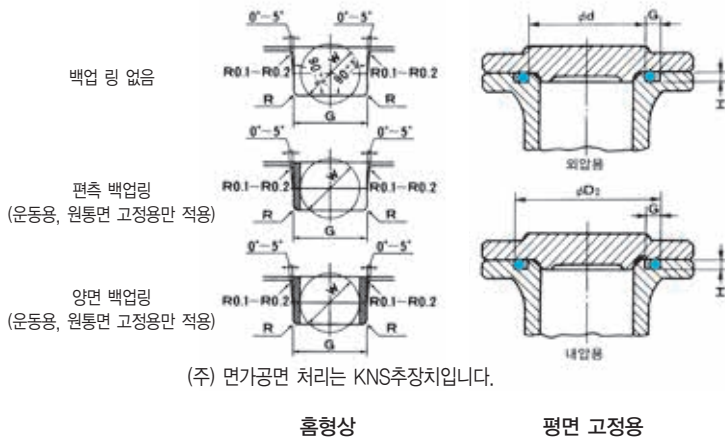
O링 치수



운동용

원통면 고정용

종 류 치수코트	KNS 부품 번호						K S J I S 호칭 번호	굵기 W	내경 do	O 링의 치수					
	재 료 코 드									내경do의 허용차이					
	1종A A305	1종B A105	2종 A122	3종 R189	4종C S503	4종D F201				A305(1종A) A105(1종B) A122(2종) R189(3종)	S503 (4종C)	F201 (4종D)			
KCO2383 KCO8841 KCO6681 KCO8842						G0	P435 P440 P445 P450	8.4±0.15	434.5 439.5 444.5 449.5	±3.00	-	±3.60			
KCO2433 KCO8843 KCO2453 KCO8844 KCO8845	A	-	-	-	-	G0 G0 H0 G0 G0	P455 P460 P465 P470 P475		454.5 459.5 464.5 469.5 474.5						
KCO6734 KCO9165 KDO9015 KDO9016 KCO9057						G0 G0 G0 G0 G0 G0	P480 P485 P490 P495 P500 P505		479.5 484.5 489.5 494.5 499.5				±3.30	-	±4.00
						G0	P1000								



(주) 면가공면 처리는 KNS추장치입니다.

■ 주문하실 때는, KNS 부품 번호를 지정해 주십시오.

※ KNS 부품 번호는, 다음과 같이 구성되어 있습니다.

CO 2383 A  
 재료 코드(JIS 1종A, KNS A305)  
 종류 · 치수코드(JIS B2401 호칭번호P435)

※ 예1. JIS B2401 P 시리즈의 호칭번호는P435로 그리고, 4종 C의 O링을 주문하는 경우는 → CO 2383 L  
 예2. 같은 치수로, 재료가 1종B의 경우 → CO 2383 B

흡형상

평면 고정용

(단위:mm)

d 치수		D1, D2 치수		흡부분 치수 G 치수(허용차 $^{+0.25}_0$ )			H 치수	R 치수	운동용, 원통면 고정용의 D와 R의 최대 어긋남(TIR)최대	JASO* F404 해 당 KNS 호칭번호
치 수	허용차	치수	허용차	백업링 없음	편측 백업링	양면 백업링	H±0.05	최대치		
435	0 -0.10	450	+0.10 0	11.0	13.0	17.0	6.9	1.2	0.12	
440		455								
445		460								
450		465								
455		470								
460		475								
465		480								
470		485								
475		490								
480		495								
485	500									
490	505									
495	510									
500	515									

\*JASO에도 동치수가 있고, 4종E, 5종, H재료를 보유하고 있습니다. (108~115페이지를 참조)